



Espions

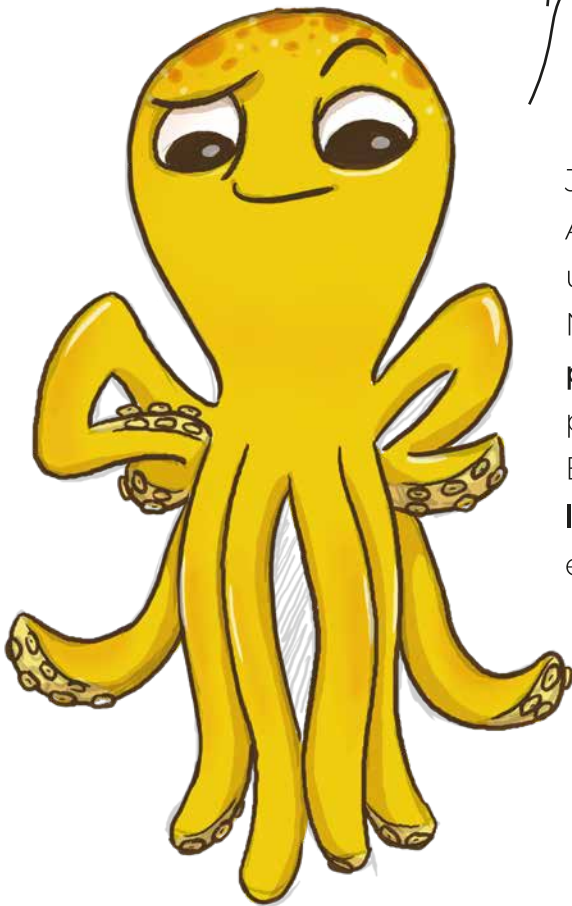
DES GRANDS FONDS

Ifremer

Avec **Okto** le poulpe
& **Marjo** la chercheuse

Cycle 2 - 2024

Bonjour ! Je m'appelle Okto



Je suis un **explorateur des grands fonds**.
Avec **Marjo la chercheuse**, je te propose
un voyage extraordinaire dans les abysses.
Nous allons explorer ensemble **les grandes
profondeurs de l'océan** et plus
particulièrement **les geysers sous-marins** !
Et surtout, je vais t'expliquer **comment aider
les scientifiques** en devenant toi-même un
espion des grands fonds...

FICHE D'IDENTITÉ

Nom : Okto

Groupe : Mollusques

Classe : Céphalopodes

Ordre : Octopoda

Famille : Octopodoidés

Signes particuliers : 8 tentacules, 2 gros yeux, un cerveau
développé

Mission : Espion des grands fonds

Objectifs : Te faire découvrir les mystères des abysses
et faire de toi un espion des grands fonds

EXPLORATION ABYSSALE

Où jouer ?

<https://ocean-spy.ifremer.fr/deep-sea-spy/>



Tape l'adresse URL

<https://ocean-spy.ifremer.fr/deep-sea-spy/>

dans la barre de recherche

ou **scanne le QR code** avec ta tablette



Connecte-toi avec le pseudo

et le mot de passe de ton professeur



Aide Marjo à trouver

et à identifier les animaux



Passe les niveaux et gagne

des figurines virtuelles

Espions des Océans

<https://ocean-spy.ifremer.fr/>

Le projet **Espions des Grands Fonds** fait parti de la famille **Espions des Océans**. Avec le même pseudo et le même mot de passe, tu pourras choisir d'autres écosystèmes et faire avancer la science !



Trouve une partie des réponses sur
www.deepseaspy.com

RELIEFS DES GRANDS FONDS

L'océan profond

Les océans recouvrent les $\frac{3}{4}$ de la surface de la Terre. La profondeur moyenne de l'océan est de 4 000 mètres. Les abysses représentent 60 % de la surface.

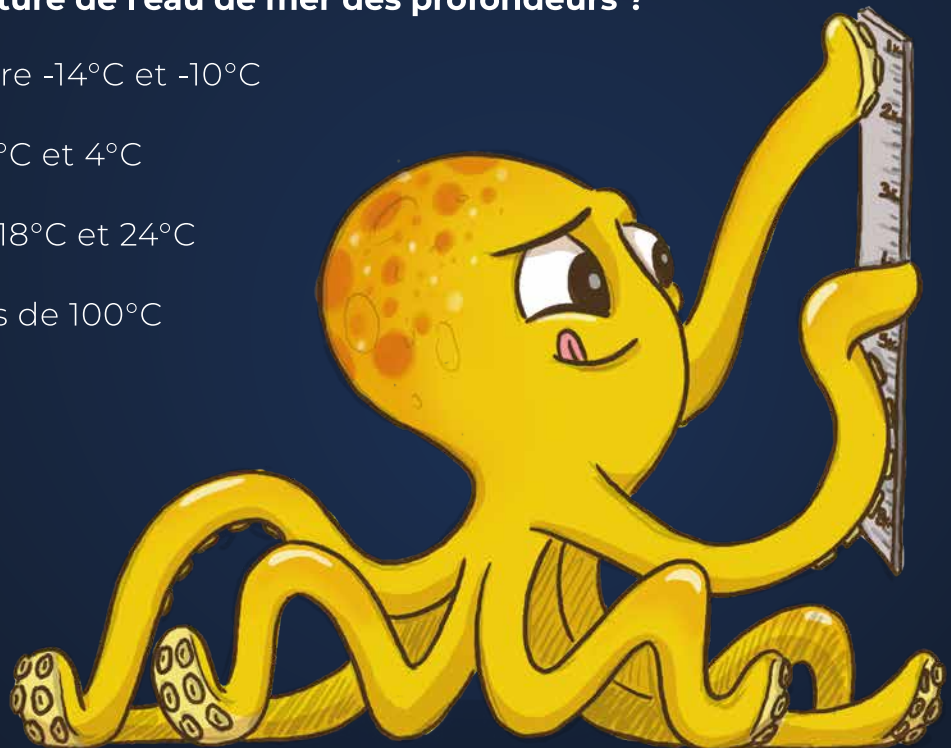
Quelle est la profondeur maximale de l'océan ?

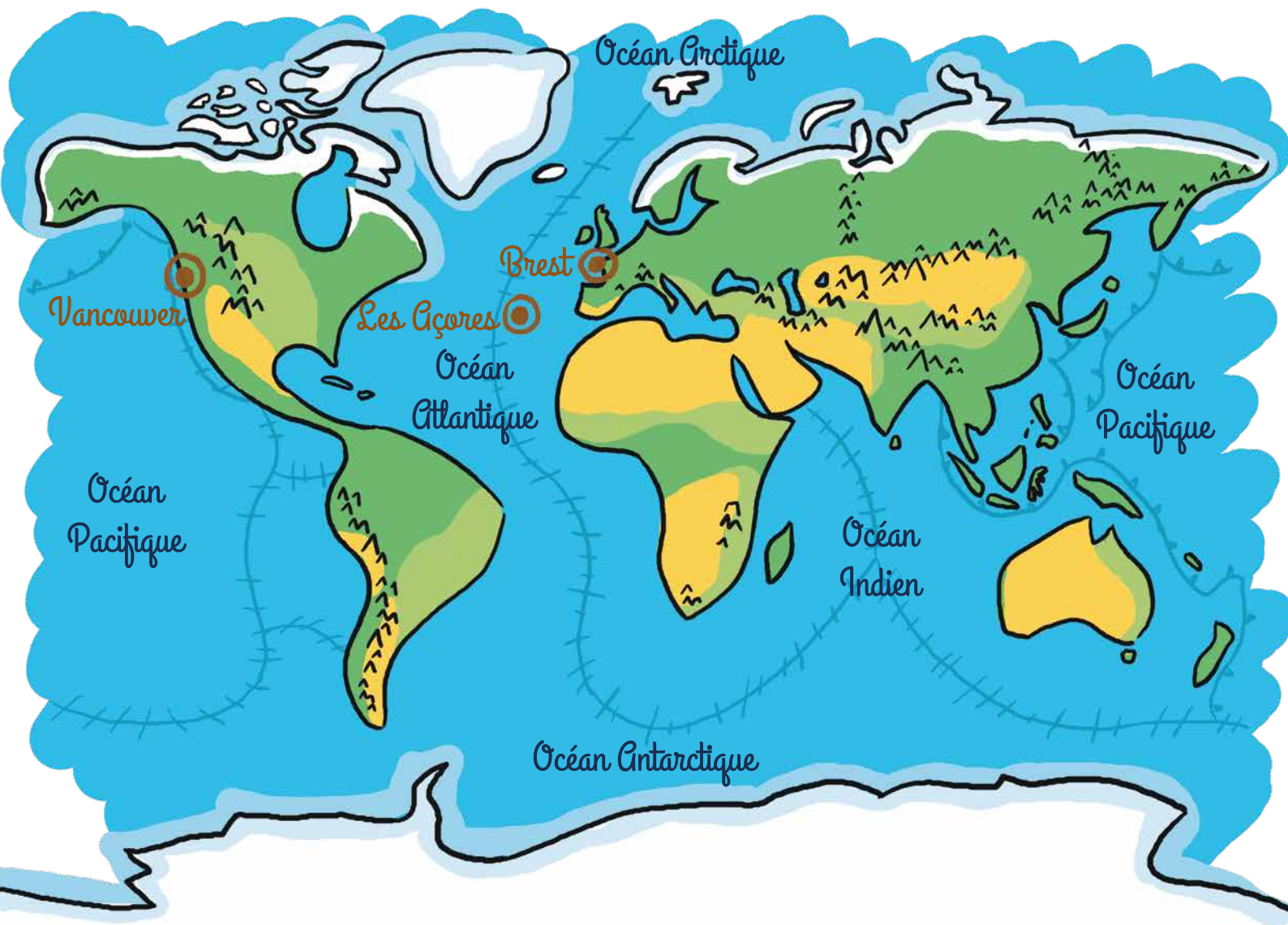
- 90 mètres
- 900 mètres
- 10 900 mètres

La température des eaux de surface varie beaucoup sur la planète. Les eaux tropicales sont à 25°C alors que les eaux polaires sont autour de 0°C. Au fond des océans, la température change peu.

Quelle est la température de l'eau de mer des profondeurs ?

- Très froide, entre -14°C et -10°C
- Froide, entre 0°C et 4°C
- Chaude, entre 18°C et 24°C
- Bouillante, plus de 100°C





Légende :

fosses 

dorsales 

Information complémentaire :

La distance entre Brest et Vancouver est de 7 700 km.

Le sais-tu ?

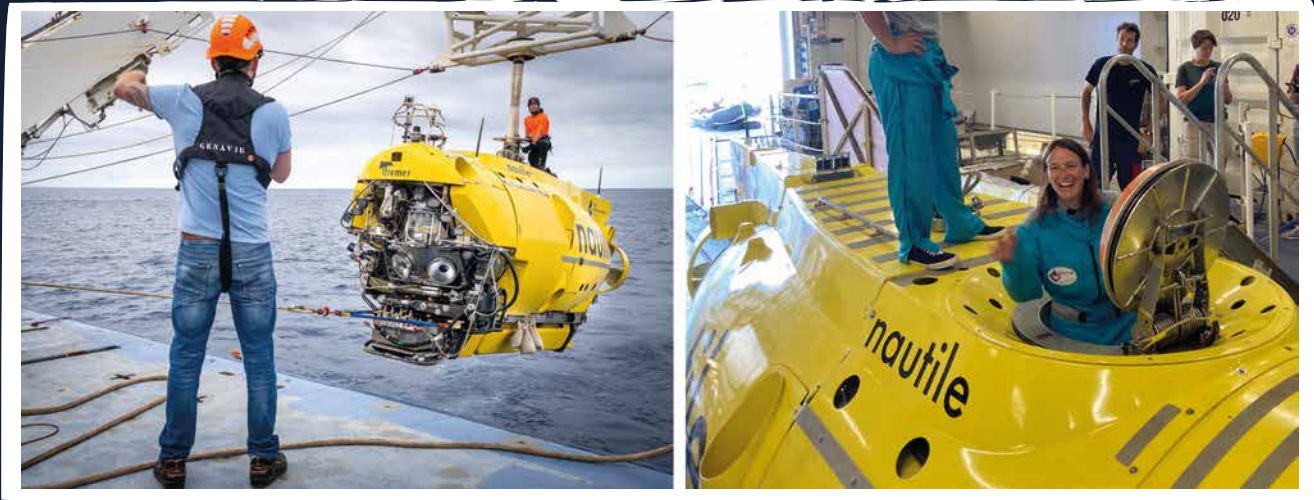
Dans les abysses
il fait noir
il fait froid
il fait "profond"
il fait "faim"

Théodore Monod



UNE MISSION OCÉANOGRAPHIQUE

Pendant une mission, un sous-marin jaune explore et découvre les animaux qui vivent au fond des océans. Lors d'une plongée l'équipe se trouvant dans le sous-marin passe huit heures dans une petite sphère en titane (un métal).



Les sous-marins sont mis à l'eau à partir de bateaux.



UNE MISSION OCÉANOGRAPHIQUE

En mer, le **chef de mission** travaille avec le **commandant du bateau** pour organiser la mission. L'équipage du bateau est riche en métiers. Les **officiers** assurent la navigation, les **matelots** l'entretien du bateau et la mise à l'eau des équipements scientifiques, les **mécaniciens** s'occupent des moteurs et l'**équipe cuisine** des repas. L'**équipe sous-marin** assure le bon fonctionnement et le pilotage du sous-marin pour les travaux des **scientifiques**.

Relie la bulle métier avec la bulle photo.

Cuistot

Plongeur

Commandant

Scientifique

Mécanicien

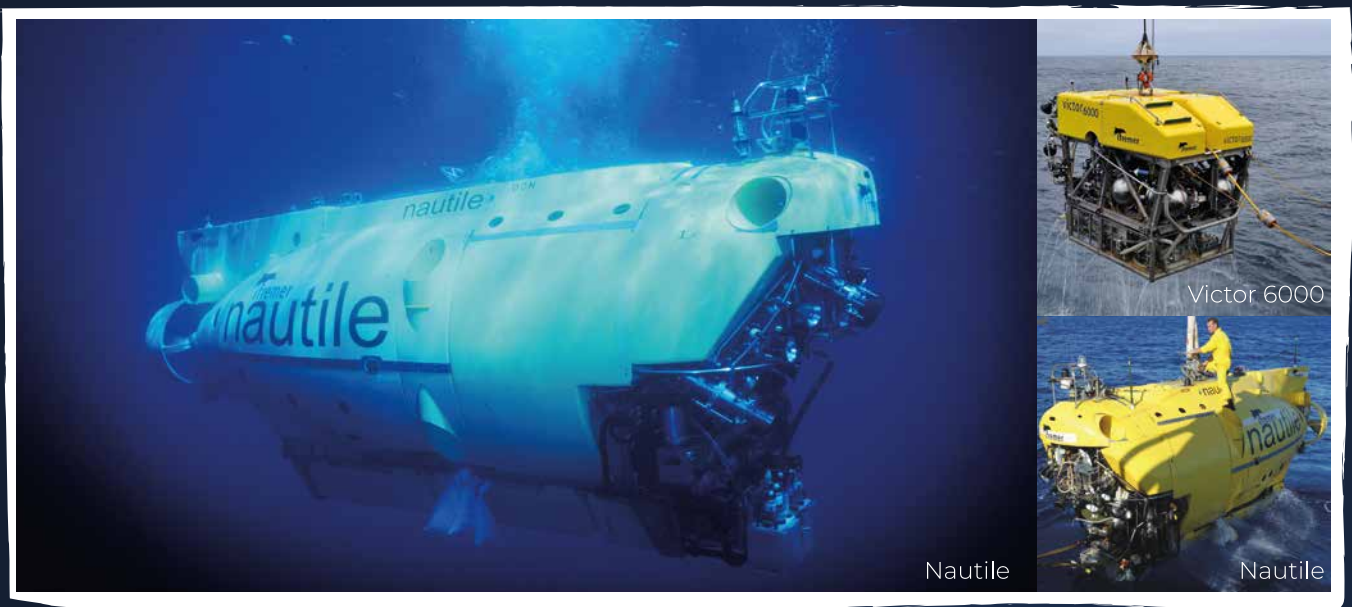
Matelot



EXPLORATION SCIENTIFIQUE DANS LES ABYSSES

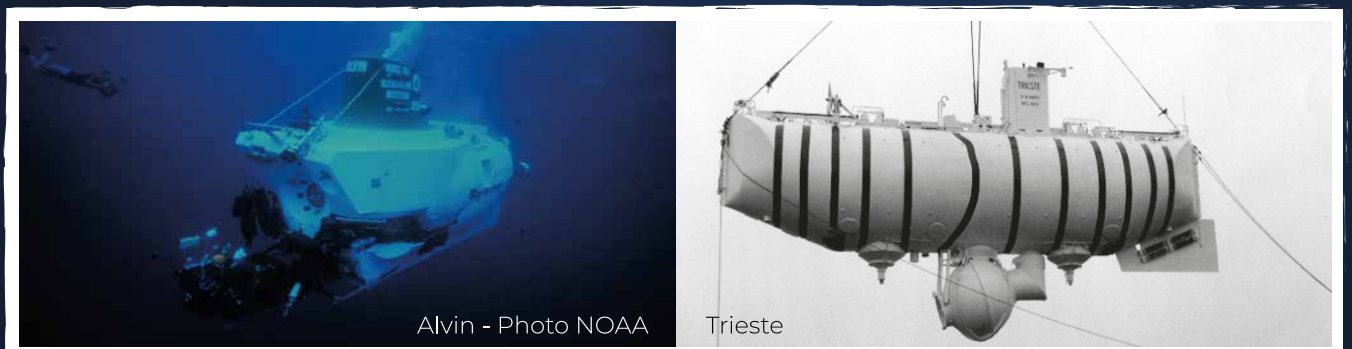
Depuis toujours, les scientifiques essaient de comprendre le fonctionnement des grands fonds. Ils disposent de nombreux sous-marins capables de descendre très profond dans l'océan. **Equipés de caméras et de bras articulés**, ils permettent d'étudier et récolter les animaux fascinants des abysses.

Observe ces « engins » d'exploration



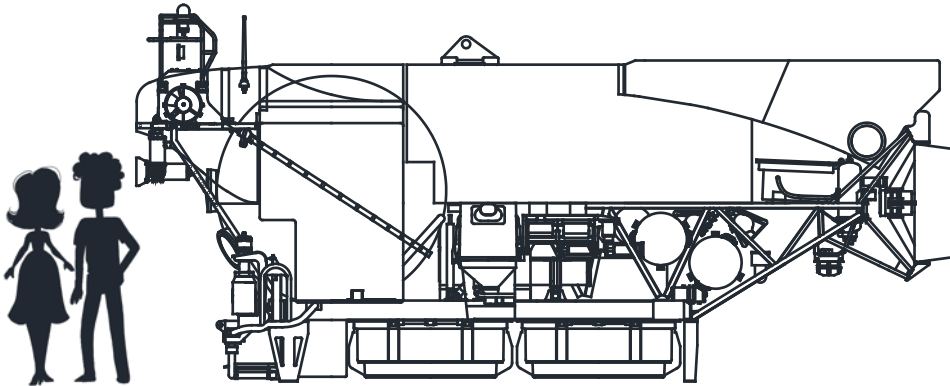
Quel est le nom de ce sous-marin câblé, mis en service en 1998 par l'Ifremer, capable d'explorer les fonds jusqu'à 6 000 mètres ?

Le

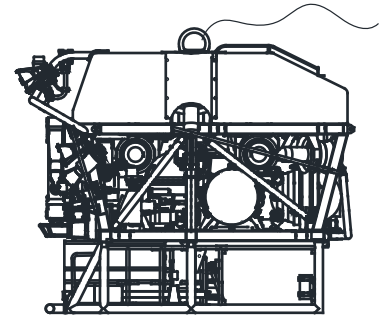


EXPLORATION SCIENTIFIQUE DANS LES ABYSSES

Certains sous-marins sont habités et sont conduits par des pilotes installés dans une sphère en titane. D'autres sont guidés depuis la surface. Ils sont accrochés au bateau par un câble.



Coupe du **Nautilus**



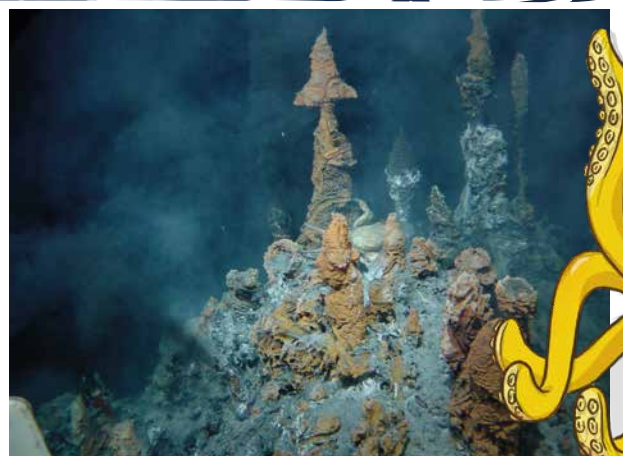
Coupe du **Victor 6000**

Le _____ **est un sous-marin accueillant 3 pilotes scientifiques.**

Le _____ **est téléguidé depuis un bateau.**

Le sais-tu ?

Les scientifiques ont déployé des observatoires sous-marins équipés de caméras sur les dorsales Pacifique et Atlantique pour observer les animaux des sources hydrothermales.



LE JEU

<https://ocean-spy.ifremer.fr/deep-sea-spy/>

Marjo est scientifique, elle étudie les animaux qui vivent dans les grands fonds. Son terrain de jeu, **ce sont les abysses** !

Les études de Marjo lui permettent de connaître qui sont ces animaux, où ils vivent et ce qu'ils font. C'est très important de comprendre cela, car chaque espèce a un rôle très important sur la planète. **Mieux les connaître, c'est mieux les protéger** et donc protéger notre maison à tous : la Terre.

Viens m'aider à les observer !



**MARJOLAINE MATABOS
CHERCHEURE EN ÉCOLOGIE
DES ENVIRONNEMENTS PROFONDS**

FICHE D'IDENTITÉ

Communauté : Scientifique

Institut : Ifremer

Sous-groupe : Laboratoire Environnement Profond

Mission : Comprendre la biodiversité des grands fonds

LE JEU

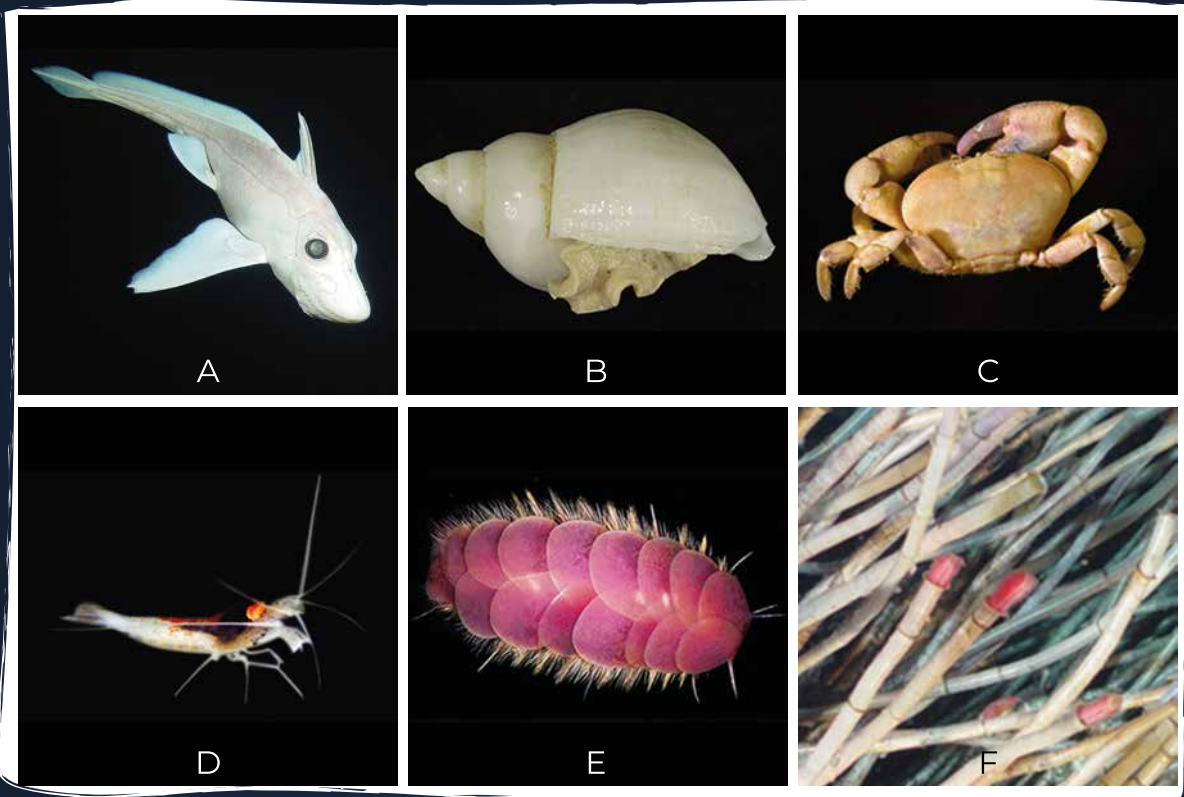
<https://www.deepseaspy.com/>

Les observatoires sur les dorsales océaniques possèdent des caméras qui permettent de surveiller les animaux des grands fonds.

Aide notre scientifique, Marjo, à identifier ces espèces.

Associe chaque espèce à sa silhouette.

Écris la lettre correspondante et son nom.





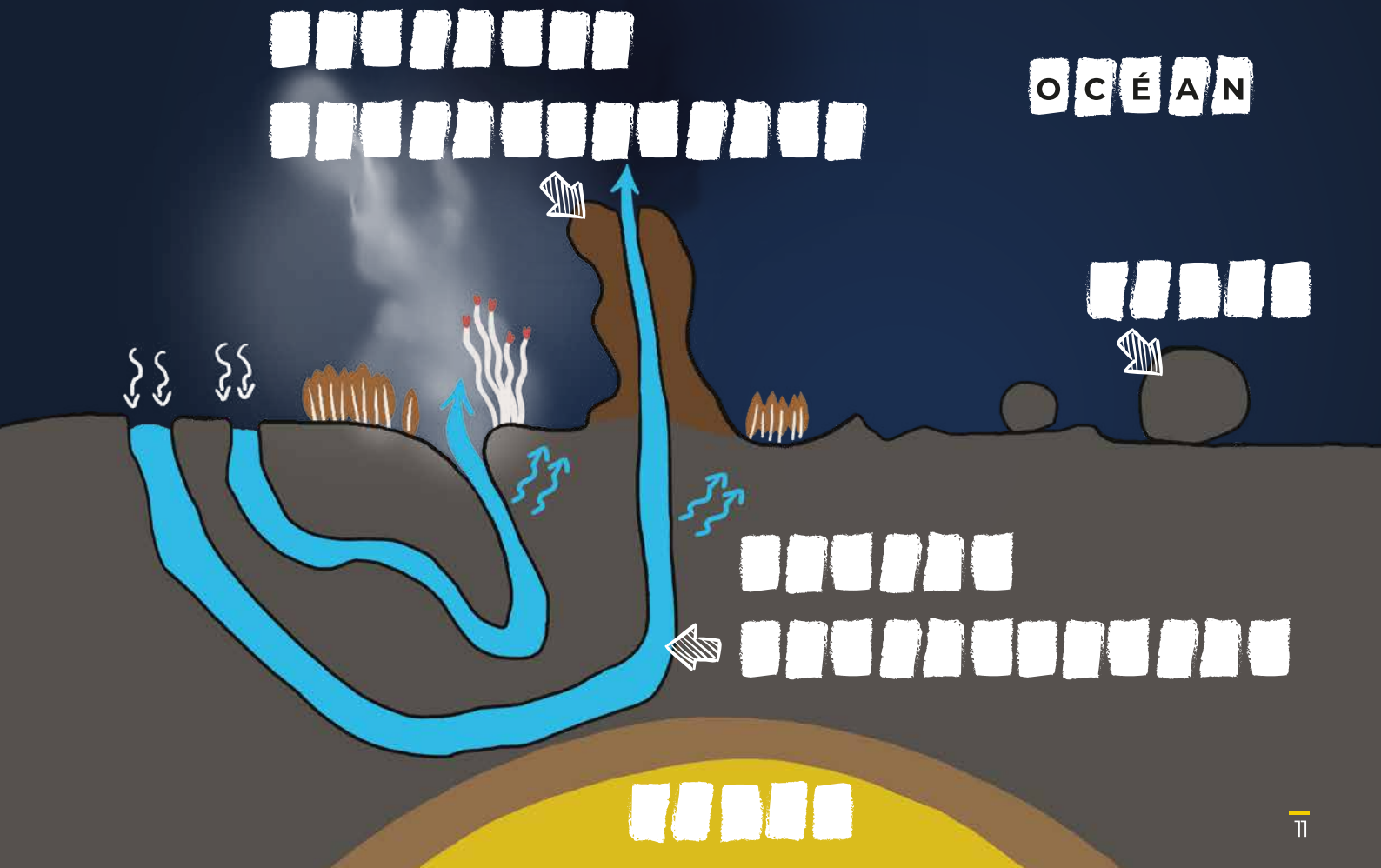
LES SOURCES HYDROTHERMALES

Des oasis au fond de l'océan

Les sources hydrothermales sont des véritables geysers sous-marins situés le long des dorsales océaniques. Leur découverte a révélé l'existence d'animaux inconnus jusqu'alors, et qu'on ne trouve que dans cet environnement.

Le long des montagnes sous-marines, l'eau de mer rentre dans la terre, puis descend vers la chambre magmatique où elle se réchauffe et se transforme. Elle devient du fluide hydrothermal, très chaud. Il remonte pour former des fumeurs noirs, aussi appelés cheminées hydrothermales, qui forment des « tours » sur le sol de l'océan. Le fluide expulsé peut atteindre des températures de 400°C.

Remplace les éléments suivants sur la coupe d'une source hydrothermale :
Magma / Océan / Cheminée hydrothermale / Roche / Fluide hydrothermal



LA COMMUNAUTÉ DES ANIMAUX

Qui sont les trois amis d'Okto ?

Remplace les nombres par la lettre correspondante en t'aidant du code.

A	B	C	D	E	F	G	H	I	J	K	L	M	N	O	P	Q	R	S	T	U	V	W	X	Y	Z
1	2	3	4	5	6	7	8	9	10	11	12	13	14	15	16	17	18	19	20	21	22	23	24	25	26

12	5	16	15	9	19	19	15	14	26	15	1	18	3	9	4	5
L	E															

12	5	22	5	18	18	9	4	7	5	9	1
L	E										

12	5	19	3	1	18	7	15	20	2	21	3	3	9	14
L														

QUELQUES HISTOIRES À CONNAÎTRE SUR LES ANIMAUX

Ce **poule à oreilles**, aussi appelé Dumbo, s'appelle en fait *Grimpoteuthis*. Ce poulpe des abysses habite dans tous les océans **entre 500 m et 4000 m de profondeur**. Les rencontres sont rares mais toujours magiques !



Le ver *Ridgeia piscesae* vit dans un tube qui lui permet de se protéger. Il n'a ni bouche, ni tube digestif, ni anus. Son corps est comme un grand sac dans lequel vivent des bactéries qui le nourrissent.



Le pycnogonide, proche voisin de nos araignées, vit en groupe dans les buissons de vers *Ridgeia*.

Le sais-tu ?



Ce sont les papas pycnogonides qui s'occupent des petits !

DES ADAPTATIONS REMARQUABLES

Les animaux des sources hydrothermales présentent des caractéristiques particulières pour résister aux variations de l'environnement telles que la température (2°C à 50°C), les concentrations en éléments chimiques ou en oxygène.



La patelle *Lepetodrilus fucensis* se nourrit des films bactériens qui se développent sur les coquilles des tubes de vers tubicoles. Elle possède une radula, une langue équipée de petites dents.

Quel est le régime alimentaire de la patelle ?



Le crabe *Segonzacia mesatlantica* est opportuniste puisqu'il se nourrit de cadavres et de proies faciles (moules, crevettes, vers polychètes). C'est un animal solitaire et territorial.

Quel est le régime alimentaire de ce crabe ?



LES RESSOURCES MINÉRALES

Lors de son passage dans la croûte terrestre (roches formant la Terre), le fluide hydrothermal «ramasse» des métaux que l'on retrouve ensuite dans la roche des cheminées. Les cheminées ainsi formées sont composées de minéraux riches en métaux. Un minéral est une matière non vivante formé naturellement par la planète.



Les **métaux** sont utilisés dans la construction des objets de tous les jours.

Le **fer** est le métal le plus utilisé. Il est transformé en acier pour les constructions. Il sert aussi dans les médicaments.

Le **cuivre** sert dans la fabrication de câbles, fils et circuits électriques car c'est un très bon conducteur., ainsi que dans la tuyauterie et plomberie.

Le **zinc** et le **cobalt** sont utilisés dans l'industrie automobile, les toitures, l'électroménager et les équipements industriels.

L'**or** sert a créer des pièces de monnaies et des bijoux.

Les **terres rares** sont utilisés dans la fabrication des écrans, l'industrie et les énergie renouvelables (panneaux solaires, éoliennes) en raison de leurs propriétés magnétiques.

LES RESSOURCES MINÉRALES

Relie chaque métal à l'objet qu'il permet de construire

Fer

Cuivre

Aluminium

Terres rares

Zinc



Le sais-tu ?

L'exploitation des fonds marins utilisera des machines qui détruiront les écosystèmes, donc les animaux et leurs maisons. Mais les scientifiques n'ont pas encore assez d'informations pour prédire les impacts de cette nouvelle activité humaine.

Aujourd'hui l'exploitation n'a pas encore commencé mais beaucoup de pays aimerait aller chercher ses cailloux plein de richesse, au risque d'abimer le fond des océans.



UN ÉCOSYSTÈME RICHE

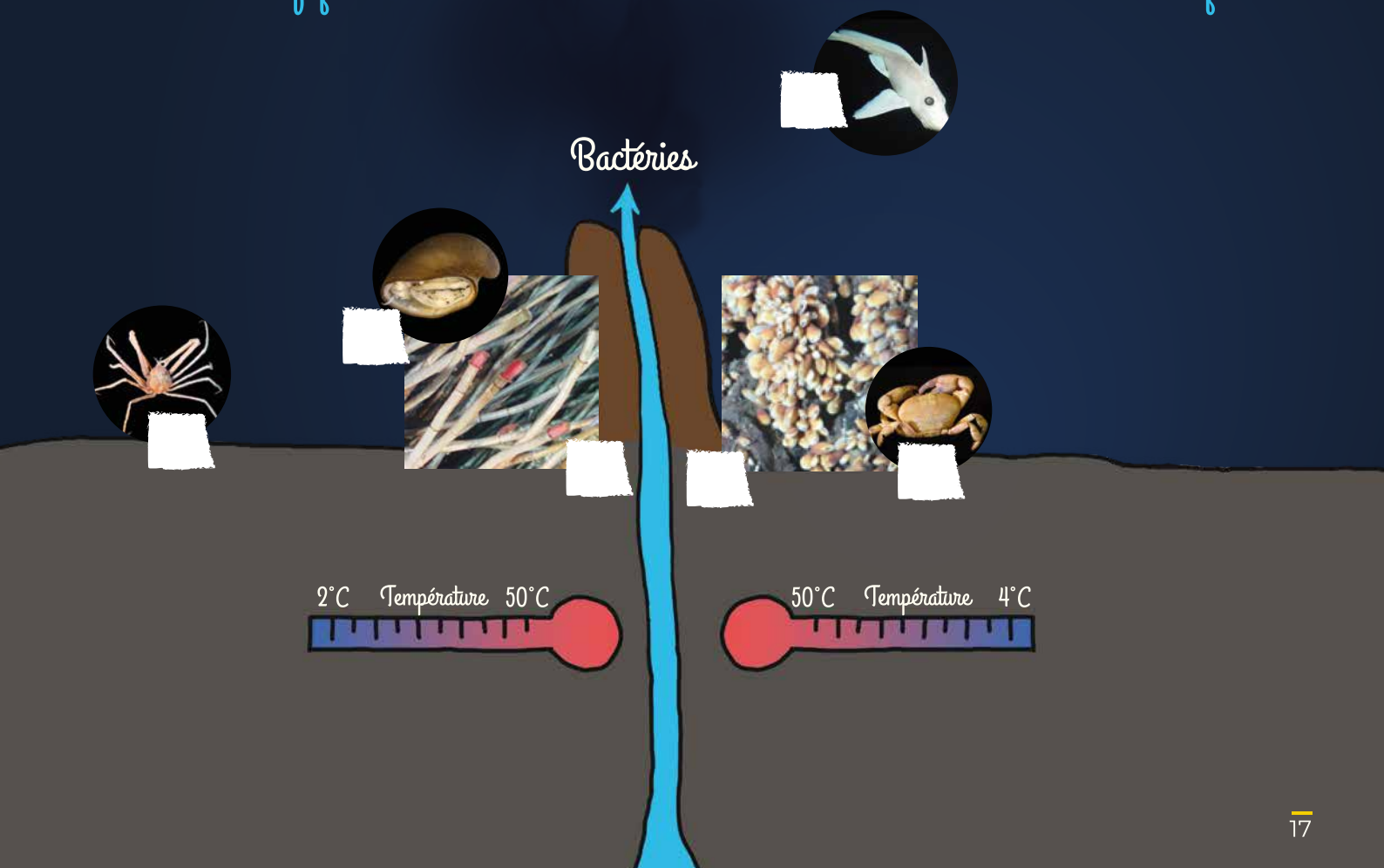
Les animaux vivent à différents endroits sur les sources hydrothermales en fonction de la température et de la présence de nourriture.

Replace les animaux suivants sur la source hydrothermale.

1. Les bouquets de vers tubicoles *Ridgeia piscesae*
2. La patelle *Lepetodrilus fucensis*
3. Les moules *Bathymodiolus azoricus*
4. Le crabe araignée
5. Le crabe *Segonzacia mesatlantica*
6. La chimère *Hydrolagus*

Océan Pacifique

Océan Atlantique



LEXIQUE

PLAQUES TECTONIQUES

La croûte terrestre (le sol sur terre ou plancher océanique sous l'eau) est découpée en plusieurs plaques qui 'flottent' à la surface de notre planète. Sous ces plaques, on trouve de la roche en fusion, ou magma, substance visqueuse constamment en mouvement. Sous l'effet de ce mouvement, les plaques, appelées plaques tectoniques, vont entrer en collision (ce qui forme les montagnes), s'écarter permettant ainsi la remontée du magma (dorsales océaniques) ou se chevaucher (zones de subduction).

MAGMA

Le magma est de la roche en fusion. C'est la pression et la haute température qui entraînent la fusion de la croûte terrestre et du manteau. Quand la pression est trop forte, le magma ressort au niveau de la croûte terrestre pour former les volcans.

ECOSYSTÈME

Ensemble formé par l'environnement ou le milieu - appelé biotope - et tous les animaux qui y vivent - la biocénose. L'écosystème inclue également toutes les interactions existant entre les organismes eux-même et avec leur milieu.

CHEMINÉE HYDROTHERMALE

Quand le fluide hydrothermal ressort au niveau de la croûte terrestre pour former ces grands geysers sous-marins, les métaux contenus dans le fluide vont précipiter au contact de l'eau de mer froide. Ils vont donc passer à la phase solide et former des grandes cheminées, les cheminées hydrothermales.

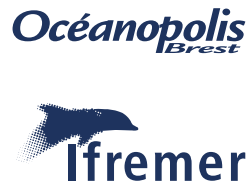
CHIFFRES SUR LE MILIEU PROFOND

L'océan recouvre près des trois quarts de notre planète.

Le milieu profond comprend tout l'environnement marin au-delà de 200 m de profondeur, là où la lumière ne pénètre plus. Les trois quarts de l'océan sont profonds. L'océan profond contient 95% du volume habitable de la planète.



Espions
DES GRANDS FONDS



www.deepseaspy.com